



**ТЕПЛОСЧЕТЧИКИ**  
**«ДНЕПР-ТЕПЛОКОМ»**

Руководство по эксплуатации

РБЯК.400880.041 РЭ

---

## СОДЕРЖАНИЕ

<b>1 Введение</b>	<b>3</b>
<b>2 Назначение изделия и условия эксплуатации</b>	<b>4</b>
<b>3 Технические характеристики</b>	<b>5</b>
<b>4 Комплект поставки</b>	<b>7</b>
<b>5 Устройство и принцип работы</b>	<b>8</b>
<b>6 Указание мер безопасности</b>	<b>10</b>
<b>7 Настройка</b>	<b>10</b>
<b>8 Установка и монтаж</b>	<b>11</b>
<b>9 Подготовка и порядок работы</b>	<b>12</b>
<b>10 Техническое обслуживание</b>	<b>13</b>
<b>11 Методика поверки</b>	<b>14</b>
<b>12 Возможные неисправности и способы их устранения</b>	<b>15</b>
<b>13 Маркировка и пломбирование</b>	<b>16</b>
<b>14 Правила хранения и транспортирования</b>	<b>16</b>
<b>Приложение А.</b>	<b>17</b>
<b>Приложение Б.</b>	<b>19</b>
<b>Приложение В.</b>	<b>20</b>

---

## 1 Введение

Настоящее руководство по эксплуатации предназначено для изучения устройства и работы теплосчетчиков «ДНЕПР-ТЕПЛОКОМ».

Для правильного и полного изучения устройства и работы теплосчетчиков следует дополнительно изучить устройство и работу его функциональных блоков, приведенную в их эксплуатационной документации.

В состав теплосчетчиков входят следующие средства измерений (составные части), зарегистрированные в Госреестре: вычислитель количества теплоты ВКТ-5, вычислитель количества теплоты ВКТ-7, расходомеры-счетчики ДНЕПР-7, термопреобразователи сопротивления, их комплекты и преобразователи давления, типы которых приведены ниже.

Тип термопреобразователей сопротивления	Тип преобразователя давления
КТСП-Н, КТС-Б, КТПТР, ТСП-Н, ТПТ-1, ТС-Б	ПД, ПДТВХ-1, КРТ-5, КРТ9, КРТ-С(СТ), МС20, СДВ, ИД, НТ

Основные технические характеристики расходомеров, термопреобразователей температуры и давления приведены в приложении А.

Теплосчетчики, в зависимости от применяемого вычислительного устройства, выпускаются в двух моделях: модель М75 с вычислителем количества теплоты ВКТ-5, модель М77 с вычислителем количества теплоты ВКТ-7.

Карта заказа теплосчетчика приведена в приложении Б.

Теплосчетчики соответствуют требованиям ГОСТ Р 51649-2000.

Пример записи обозначения теплосчетчика модели М75 при его заказе и в документации другой продукции:

«Теплосчетчик «ДНЕПР-ТЕПЛОКОМ» мод. М75. ТУ 4218-041-15147476-2007»

## 2 Назначение изделия и условия эксплуатации

2.1 Теплосчетчики предназначены для измерений и регистрации параметров теплоносителя (температуры, давления, расхода), количества теплоносителя и количества теплоты (тепловой энергии) в водяных и паровых системах теплоснабжения.

2.2 Теплосчетчики М75 обеспечивают измерения параметров теплоносителя по восьми трубопроводам, из которых в четырех теплоносителем является вода, а в четырех – вода или насыщенный пар.

Теплосчетчики М77 обеспечивают измерения параметров теплоносителя по шести трубопроводам, в которых теплоносителем является вода.

2.3 Теплосчетчики обеспечивают регистрацию измерительной информации на внешнем устройстве (принтере, ПЭВМ и т.п.) посредством интерфейсов RS232, RS485, Centronics (М75) и RS232 и RS485 (М77).

2.4 Степень защиты составных частей теплосчетчиков от проникновения пыли и влаги не ниже IP54 по ГОСТ 14254.

2.5 Рабочие условия эксплуатации:

1) температура окружающего воздуха в диапазоне, °С:

- от 5 до 50 - вычислитель ВКТ-5;
- от минус 10 до 50 - вычислитель ВКТ-7;
- от минус 20 до 50 - измерительные преобразователи;
- от минус 50 до 150 - первичные преобразователи расходомера;

2) относительная влажность воздуха не более 80 % при температуре 35 °С;

3) атмосферное давление в диапазоне от 84 до 106,7 кПа;

---

### 3 Технические характеристики

3.1 Диапазоны измерений и пределы допускаемых значений относительной погрешности теплосчетчиков в рабочих условиях эксплуатации соответствуют значениям, указанным в таблице 1.

Таблица 1

Измеряемая величина	Диапазон измерений для модели		Пределы относительной погрешности	Примечание
	М75	М77		
Количество теплоты, ГДж (Гкал)	0-109	0-107	$\pm(2+4\Delta t_n/\Delta t+0,01G_v/G) \%$	Класс С по ГОСТ Р 51649, класс 1 по ГОСТ Р ЕН 1434-1 1)
			$\pm(3+4\Delta t_n/\Delta t+0,02G_v/G) \%$	Класс В по ГОСТ Р 51649, класс 2 по ГОСТ Р ЕН 1434-1
	0-109	-	$\pm 3 \%$ 2)	
Масса, т; объем, м <sup>3</sup>	0-109	0-108	$\pm 2 \%$	
Расход, м <sup>3</sup> /ч (т/ч)	0-106	0-106		
Температура воды, °С	1-150	1-150	$\pm (0,35+0,005t) \text{ } ^\circ\text{C}$	Погрешность абсолютная
Температура пара, °С	100-200	-		
Разность температур, °С	3-147	3-150	$\pm (0,5+9/\Delta t) \%$ 1)	
			$\pm (1+12/\Delta t) \%$	
Давление, МПа (кгс/см <sup>2</sup> )	0-30 (0-300)	0-1,6 (0-16)	$\pm 2 \%$	
Время, ч	0-109	49999	$\pm 0,02 \%$	

$\Delta t$  и  $\Delta t_n$  – разность температур и ее наименьшее значение, равное 3 °С.  
 $G$  и  $G_v$  – значения расхода и верхнего предела диапазона измерений расходомера, м<sup>3</sup>/ч.  
 $t$  – температура теплоносителя, °С.  
 1) При применении комплектов термопреобразователей КТПТР класса 1 и КТСП-Н с минимальной разностью температур, равной 2 °С.  
 2) При измерениях в паровых системах в диапазоне расхода от 3 до 100 %.

3.2 Теплосчетчики обеспечивают измерение потребленной тепловой энергии в соответствии с уравнением (1):

$$Q=K_q[M_{1(2)}(h_1-h_2)], [\text{ГДж (Гкал)}] \quad (1)$$

Теплосчетчики модели М75 обеспечивают вычисление отпущенной тепловой энергии в водяных и паровых системах в соответствии с уравнениями (2) и (3):

$$Q = K_q(M_1 h_1 - M_2 h_2 - M_n h_x), \quad [\text{ГДж (Гкал)}] \quad (2)$$

$$Q = K_q [M_1 (h_1 - h_x) - M_2 (h_2 - h_x)] \quad (3)$$

где:  $M_1$  и  $M_2$  – масса теплоносителя, отпущенная источником или полученная потребителем по подающему трубопроводу (паропроводу), и масса теплоносителя, полученная источником или возвращенная потребителем по обратному трубопроводу, (конденсатопроводу) соответственно, т;

$M_n$  – масса воды, израсходованной на подпитку системы, т;

$h_1$  и  $h_2$  – энтальпия теплоносителя в подающем (паропроводе) и обратном (конденсатопроводе) трубопроводах соответственно, Гкал/т;

$h_x$  – энтальпия холодной воды, Гкал/т;

$K_q$  – системный коэффициент ( $K_q=1$  в системе МКС,  $K_q=4,1868$  в системе СИ).

Примечание - Вычислители теплосчетчика обеспечивают возможность реализации других уравнений измерений тепловой энергии.

3.3 Теплосчетчики обеспечивают архивирование информации о средних значениях параметров теплоносителя и тепловой энергии, а также регистрацию информации о массе и количестве тепловой энергии с нарастающим итогом.

Глубина архива теплосчетчиков моделей: М75 – 1080 часов и 45 суток; М77 – 1152 часа, 128 суток и 32 месяца.

3.4 Теплосчетчики обеспечивают диапазоны измерений параметров теплоносителя с идентификацией нарушения диапазона соответствующим кодом.

3.5 Питание вычислителя ВКТ-5 осуществляется от сети переменного тока напряжением  $(220 \pm 22/33)$  В частотой  $(50 \pm 1)$  Гц, вычислителя ВКТ-7 от встроенной литиевой батареи с ресурсом работы 5 или 12 лет.

Питание измерительных преобразователей осуществляется напряжением, значения которого приведены в их эксплуатационной документации.

3.6 Рабочие условия эксплуатации:

1) температура окружающего воздуха в диапазоне, °С:

- от 5 до 50 - вычислитель ВКТ-5;
- от минус 10 до 50 - вычислитель ВКТ-7;
- от минус 20 до 50 - измерительные преобразователи;
- от минус 50 до 150 - первичные преобразователи расходомера;

- 2) относительная влажность воздуха не более 80 % при температуре 35 °С;  
 3) атмосферное давление в диапазоне от 84 до 106,7 кПа.

3.7 Наибольшие значения массы и габаритных размеров блоков теплосчетчиков соответствуют значениям, приведенным в таблице 2.

Таблица 2

Характеристика блока	Блок теплосчетчика				
	Вычислитель		Преобразователь		
	ВКТ-5	ВКТ-7	расхода	температуры	давления
Масса, кг	1,5	0,75	4,7	1,33	10,4
Габаритные размеры, мм	длина - 225	длина - 140	длина - 176	диаметр - 95	длина - 152
	ширина – 80	ширина – 100	ширина - 195	длина - 1000	ширина - 305
	высота - 180	высота - 64	высота - 97		высота - 160

3.8 Средняя наработка на отказ не менее 30000 ч.

3.9 Средний срок службы не менее 8 лет.

#### 4 Комплект поставки

Комплект поставки приведен в таблице 3.

Таблица 3

Наименование	Обозначение	Кол	Примечание
Теплосчетчик	ДНЕПР - ТЕПЛОКОМ	1	Модель согласно заказу
Паспорт	РБЯК.400880.041 ПС	1	
Руководство по эксплуатации (методика поверки – раздел 11)	РБЯК.400880.041 РЭ	1	Согласно комплекту поставки каждого блока
Эксплуатационная документация на блоки			

## 5 Устройство и принцип работы

### 5.1 Конструкция и принцип работы теплосчетчика.

Конструктивно теплосчетчики состоят из отдельных функциональных блоков (серийных изделий), объединенных в средство измерения общими требованиями, регламентированными техническими условиями ТУ 4218-041-15147476-2007.

Принцип работы теплосчетчика основан на непосредственном преобразовании вычислителем сигналов, поступающих от преобразователей (датчиков), в информацию об измеряемых параметрах теплоносителя с последующим вычислением, на основании известных зависимостей, тепловой энергии.

### 5.2 Конструкция и принцип работы вычислителей.

Вычислители теплосчетчиков выполнены в герметичном пластмассовом корпусе, позволяющем устанавливать его на любых вертикальных поверхностях. Внутри корпуса расположены микропроцессор, индикатор, источник питания и клеммники-соединители.

Ввод соединительных кабелей и кабеля питания осуществляется через гермовводы, а их подключение производится с помощью клеммников, расположенных внутри корпуса прибора.

Управление работой вычислителей осуществляется с помощью кнопок клавиатуры управления, расположенных на лицевой панели корпуса прибора.

Представление информации осуществляется посредством 2-строчного ЖК-индикатора (дисплея). Вычислители имеют разъемы DB9 (RS232) и DB25 (Centronics) для подключения устройств приема, хранения и представления информации. Подключение устройств по интерфейсу RS485 (модель M75) осуществляется посредством клеммников «под винт». С целью ограничения в процессе эксплуатации доступа к функциональным узлам вычислителей, последние имеют возможность пломбирования корпуса навесной пломбой.

Вычислители обеспечивают питание пассивных цепей выходных импульсных сигналов расходомеров напряжением 5,0 (ВКТ-5) и 3,6 В (ВКТ-7).

Питание вычислителя ВКТ-5 осуществляется от сети переменного тока напряжением 220 В, питание вычислителя ВКТ-7 – от встроенной литиевой батареи напряжением 3,6 В.



Принцип работы и подробное описание конструкции вычислителей приведены в их руководстве по эксплуатации.

### 5.3 Конструкция и принцип действия расходомера-счетчика ДНЕПР-7.

Расходомер относится к ультразвуковым доплеровским расходомерам с непрерывным излучением и приемом отраженного сигнала пьезоэлектрическими преобразователями (ПП).

ПП представляют собой накладные ультразвуковые датчики, выполненные с преломляющими ультразвук пластмассовыми призмами.

Формирование излучаемых и принятых датчиками колебаний ультразвуковой частоты и обработка полученной информации производится в процессорном блоке. Представление результатов измерений производится цифровым индикатором, размещенным на панели блока питания расходомера.

Питание расходомера осуществляется от сети переменного тока напряжением 220 В, потребляемая мощность не более 50 ВА.

Конструкция и принцип действия расходомера подробно приведены в их эксплуатационной документации.

### 5.4 Конструкция и принцип действия преобразователей давления, температуры и разности температур.

Преобразователи давления представляют собой измерительные преобразователи, формирующие сигнал постоянного тока в стандартном диапазоне изменения. Значение выходного тока пропорционально измеряемому давлению (избыточному или абсолютному).

Питание преобразователей давления осуществляется от источников питания, входящих в их комплект поставки или указанных в их документации.

Преобразователи температуры и разности температур представляют собой измерительные термопреобразователи сопротивления, соответствующие ГОСТ 6651.

Питание преобразователей температуры осуществляется от вычислителей.

Конструкция и принцип действия преобразователей подробно приведены в их эксплуатационной документации.

---

## 6 Указание мер безопасности

6.1 Теплосчетчики по требованиям безопасности соответствуют ГОСТ Р 51649. Степени защиты функциональных узлов теплосчетчика от поражения электрическим током приведены в их эксплуатационной документации.

6.2 При работе с датчиками параметров теплоносителя следует руководствоваться указаниями мер безопасности, приведенными в их эксплуатационной документации.

6.3 Работы по монтажу и демонтажу датчиков следует производить при отсутствии на них сетевого электропитания и при отсутствии теплоносителя в системе теплоснабжения.

## 7 Настройка

7.1 Настройка теплосчетчиков заключается в настройке вычислителей и расходомеров-счетчиков ДНЕПР-7.

Порядок настройки вычислителей и расходомеров подробно рассмотрен в их руководствах по эксплуатации.

При настройке вычислителей рекомендуется предварительно составить таблицу базы настройки, а сама настройка может быть выполнена на любом этапе проведения подготовительных работ, например: на месте эксплуатации после монтажа вычислителя.

7.2 При выполнении настройки вычислителей следует обратить особое внимание на правильность ввода значений веса (цены) импульса расходомера, а для вычислителя ВКТ-7 дополнительно на правильность выбора параметра ТИ и на состояние джамперов, соответствующее типу выходной цепи расходомера.

Ввод значения веса импульса производится в единицах объема «литр». Максимальное значение веса импульса, устанавливаемое в вычислителе ВКТ-5 составляет от  $10^{-6}$  до 1 000 000 л ( $1000 \text{ м}^3$ ), в вычислителе ВКТ-7 – от  $10^{-4}$  до 10 000 л ( $10 \text{ м}^3$ ).

При применении импульсного выхода расходомера вводимое значение веса импульса должно быть равно значению  $V=1000 \text{ Ц}$  (Ц - цена ед. мл. р. для расходомера,  $\text{м}^3$ ).

При применении частотного выхода расходомера вводимое значение веса импульса должно быть равно значению  $B = k/3,6$  ( $k$  – коэффициент преобразования расходомера,  $\text{м}^3/\text{ч}$  Гц) или  $B = Q/3,6 f$  ( $Q$  – наибольшее значение расхода,  $\text{м}^3/\text{ч}$ ,  $f$  – значение частоты выходного сигнала при расходе  $Q$ , Гц), округленному с точностью не более 0,2 %.

При использовании импульсного выхода для ВКТ-7 параметр ТИ=0 и джамперы установлены, при использовании частотного выхода, введенного в активный режим (см. приложение А), ТИ=1 и джамперы сняты.

## 8 Установка и монтаж

**ВНИМАНИЕ!** Все работы по монтажу, эксплуатации и обслуживанию теплосчетчика должны производиться лицами, изучившими настоящее руководство по эксплуатации, а также эксплуатационную документацию функциональных блоков, входящих в комплект теплосчетчика.

8.1 При вводе теплосчетчика в эксплуатацию проверьте его комплектность и комплектность его блоков на соответствии эксплуатационной документации.

8.2 Выполните внешний осмотр с целью выявления механических повреждений блоков теплосчетчиков.

8.3 Размещение и монтаж.

8.3.1 Размещение и монтаж функциональных блоков теплосчетчика должны производиться в соответствии с требованиями их документации.

Для связи вычислителей и датчиков рекомендуется применять экранированные кабели, их длина должна быть по возможности минимальной. Не допускается прокладка кабелей датчиков непосредственно с сетевыми кабелями, а также рядом с источниками электромагнитных помех.

Монтаж датчиков должен производиться с соблюдением требований, указанных в их руководстве по эксплуатации и в руководстве по эксплуатации вычислителя. Пары термопреобразователей, имеющие дополнительную маркировку, отражающую место их установки (подающий или обратный трубопровод), должны монтироваться соответствующим образом.

При измерениях тепловой энергии в водяных системах теплоснабжения, связанных с измерением разности температур, следует применять подобранные пары или комплекты термопреобразователей.

8.3.2 Электрические схемы соединений теплосчетчиков приведены в приложении В. При подключении преобразователей, следует руководствоваться соответствующими указаниями эксплуатационной документации вычислителей и преобразователей.

## 9 Подготовка и порядок работы

9.1 Перед началом работы убедитесь в соответствии установки и монтажа функциональных блоков требованиям их эксплуатационной документации.

9.2 Порядок подготовки и работы функциональных блоков теплосчетчиков должен соответствовать требованиям их эксплуатационной документации.

После проведения работ по проверке работоспособности блоков теплосчетчика необходимо провести комплексную проверку работы теплосчетчика, заключающуюся в проверке функционирования всех задействованных измерительных каналов температуры, давления и расхода.

Проверку проводят в условиях действующего узла учета при режимах потребления теплоносителя, когда значения температуры, давления и расхода находятся в пределах диапазонов измерений. Контролю подлежат текущие показания вычислителя по всем каналам измерения.

Если результаты комплексной проверки положительные (показания всех измеряемых величин имеют достоверные значения), то, при необходимости, блоки теплосчетчика пломбируются в соответствии с требованиями их эксплуатационной документации.

**ВНИМАНИЕ!** Пломбирование в обязательном порядке производится при сдаче теплосчетчика, предназначенного для коммерческого учета.

9.3 В процессе эксплуатации теплосчетчика измерительная информация представляется на дисплей вычислителя и на внешнее устройство приема, хранения и представления информации. Порядок действий оператора при просмотре информации на индикаторе вычислителя, расходомера или при ее представлении на внешнее устройство приведен в руководстве по эксплуатации вычислителя и расходомера.

9.4 Если измерения тепловой энергии выполняются по формулам, предусматривающим использование договорного значения температуры холодной воды тепловых сетей, а в договоре на поставку тепловой энергии предусмотрен пункт, обязывающий поставщика тепловой энергии предоставлять потребителю или организации, занимающейся обслуживанием теплосчетчика, среднечасовые значения температуры холодной воды, то результаты измерений теплосчетчика, при необходимости, могут быть откорректированы в соответствии с ГОСТ Р 8.592-2002 на фактическое значение температуры холодной воды.

## **10 Техническое обслуживание**

10.1 Техническое обслуживание функциональных блоков теплосчетчика должно производиться в соответствии с требованиями их эксплуатационной документации.

10.2 В процессе эксплуатации теплосчетчиков необходимо в установленные сроки осуществлять поверку как самого теплосчетчика, так и его функциональных блоков по соответствующим методикам поверки.

**ВНИМАНИЕ!** Функциональные блоки могут иметь межповерочные интервалы, отличные от межповерочного интервала теплосчетчика.

10.3 В процессе эксплуатации допускается замена какого-либо функционального блока, пришедшего в негодность и не подлежащего восстановлению, на другой. Заменяемый блок должен быть поверен в установленном порядке. После замены должна быть выполнена внеочередная поверка теплосчетчика.

10.4 Мелкие неисправности, не связанные с нарушением пломбировки блоков теплосчетчика, устраняются обслуживающим персоналом на месте эксплуатации.

Устранение неисправностей блока теплосчетчика, связанных с нарушением клейма изготовителя и/или поверительного клейма, производится организациями, имеющими соответствующее разрешение на выполнение ремонтных работ.

## 11 Методика поверки

Настоящая методика распространяется на теплосчетчики «ДНЕПР-ТЕПЛОКОМ» и устанавливает методы и средства их первичной, внеочередной и периодической поверок. Методика поверки согласована ГЦИ СИ «ВНИИМ им. Д.И. Менделеева» в ноябре 2002 г.

Способ поверки — поэлементный. Межповерочный интервал функциональных блоков теплосчетчиков в соответствии их НД на поверку.

Первичной поверке подлежат теплосчетчики после их первой комплектации функциональными блоками.

Внеочередной поверке подлежат теплосчетчики в случае утраты на них или их функциональные блоки документов, подтверждающих их поверку, а также в случае замены какого-либо функционального блока теплосчетчика.

Периодической поверке подвергаются теплосчетчики, находящиеся в эксплуатации. Межповерочный интервал – 4 года.

### 11.1 Операции поверки

При проведении поверки теплосчетчика должны быть выполнены операции, заключающиеся в:

- поверке функциональных блоков теплосчетчика;
- проверке комплекта функциональных блоков теплосчетчика.

### 11.2 Средства поверки

11.2.1 При проведении поверки блоков должны применяться средства поверки, указанные в НД на поверку каждого функционального блока теплосчетчика.

11.2.2 Допускается применение других средств измерения, обеспечивающих требуемые режимы и поверенных в установленном порядке.

### 11.3 Условия поверки и подготовки к ней

11.3.1 При проведении поверки блоков должны соблюдаться условия, указанные в их НД на поверку.

11.3.2 Подготовка к поверке блоков должна быть выполнена в соответствии с требованиями их НД на поверку.

### 11.4 Проведение поверки

11.4.1 Поверка функциональных блоков теплосчетчика.

При проведении поверки функциональных блоков теплосчетчика должны быть выполнены операции, указанные в их НД на поверку.

Функциональный блок считается прошедшим поверку с положительными результатами, если выполняются условия годности, указанные в их НД на поверку.

#### 11.4.2 Проверка комплекта функциональных блоков теплосчетчика.

При проведении проверки комплекта теплосчетчика должны быть рассмотрены свидетельства о поверке каждого блока теплосчетчика, а также соответствие их типов и заводских номеров, указанным в паспорте теплосчетчика.

Теплосчетчик считается годным для эксплуатации по классу В ГОСТ Р 51649, если все свидетельства являются действующими (срок действия не истек), а указанные в них типы и заводские номера функциональных блоков соответствуют приведенным в паспорте.

#### 11.5 Оформление результатов поверки

11.5.1 При положительных результатах поверки теплосчетчика на последний выдается свидетельство о поверке или делается соответствующая запись в его паспорте.

11.5.2 При отрицательных результатах поверки теплосчетчика (отрицательный результат поверки какого-либо функционального блока или недействующее свидетельство, несоответствие типа или заводского номера блока), последний считается не прошедшим поверку и к выпуску и применению не допускается. Ранее действующее свидетельство аннулируется или делается соответствующая запись в паспорте теплосчетчика.

11.5.3 Результаты поверки функциональных блоков теплосчетчика оформляются в соответствии с требованиями их НД на поверку.

## **12 Возможные неисправности и способы их устранения**

Возможные неисправности функциональных блоков теплосчетчиков и методы их устранения приведены в их эксплуатационной документации.

---

### **13 Маркировка и пломбирование**

13.1 Маркировка функциональных блоков теплосчетчика соответствует требованиям их эксплуатационной документации.

13.2 Пломбирование функциональных блоков теплосчетчика производится в соответствии с требованиями их эксплуатационной документации.

### **14 Правила хранения и транспортирования**

14.1 Хранение теплосчетчика должно осуществляться в складских помещениях при отсутствии в них пыли, паров кислот, щелочей и агрессивных газов, в соответствии с условиями хранения 1 по ГОСТ 15150.

14.2 Транспортирование теплосчетчика может осуществляться всеми видами транспорта, в том числе воздушным в герметизированных отсеках.

Предельными условиями транспортирования являются:

- 1) температура окружающего воздуха в диапазоне от минус 10 до 50 °С;
- 2) относительная влажность не более 95% при температуре 35 °С;
- 3) атмосферное давление не менее 61,33 кПа (460 мм рт. ст.)

Во время транспортирования и погрузо-разгрузочных работ транспортная тара не должна подвергаться резким ударам и прямому воздействию осадков и пыли.

---



## Приложение А.

### Основные технические характеристики преобразователей.

#### 1. Технические характеристики расходомеров-счетчиков ДНЕПР-7.

Диаметр условного прохода (Ду)	Пределы измерений объемного расхода воды, м <sup>3</sup> /ч (пределы относительной погрешности не более ± 2 %)					
	Диапазон 1		Диапазон 2 (основной)		Диапазон 3	
	G <sub>н</sub>	G <sub>в</sub>	G <sub>н</sub>	G <sub>в</sub>	G <sub>н</sub>	G <sub>в</sub>
20-1600	0,03G <sub>в</sub>	1,7 - 10857,3	0,03G <sub>в</sub>	3,4 - 21714	0,03G <sub>в</sub>	1302,88 - 43429,4

Диаметр условного прохода (Ду)	Пределы измерений объемного расхода насыщенного пара, м <sup>3</sup> /ч (пределы относительной погрешности не более ± 2 %)					
	Диапазон 1		Диапазон 2 (основной)		Диапазон 3	
	G <sub>н</sub>	G <sub>в</sub>	G <sub>н</sub>	G <sub>в</sub>	G <sub>н</sub>	G <sub>в</sub>
20-150	0,03G <sub>в</sub>	4,8 - 2035,7	0,03G <sub>в</sub>	9,7- 4071,4	0,03G <sub>в</sub>	19,3 – 8142,9
20-350		4,8 - 25861		9,7 - 51722		-
20-700		4,8 - 206889		-		-

Температура теплоносителя, не более, °С	Длина прямых участков трубопровода до (L <sub>1</sub> ) и после (L <sub>2</sub> ) места установки первичных преобразователей, мм	
	L <sub>1</sub>	L <sub>2</sub>
150 (вода), 200 (пар)	(8-48) Ду	5 Ду
Рабочее давление – давление в трубопроводе, потери давления отсутствуют.		

## 2. Технические характеристики термопреобразователей сопротивления.

Тип	Класс	Пределы диапазона измерений, °С		Пределы погрешности при измерении	
		температуры	разности температур	температуры t, °С	разности температур, Δt
КТСП-Н, КТС-Б	А	0...160	Δt <sub>min</sub> ...150 (Δt <sub>min</sub> = 2; 3 °С)	±(0,15+0,002t)	±(0,5+3Δt <sub>min</sub> /Δt) %
	В			±(0,3+0,005t)	
КТПТР	1	0...180	0...180	±(0,15+0,001t)	±(0,05+0,001Δt) °С
	2			±(0,15+0,002t)	±(0,10+0,002Δt) °С
ТСП-Н	А	-50...180	-	±(0,15+0,002t)	-
	В			±(0,3+0,005t)	
ТС-Б 1), ТПТ-1	А	-50...200	-	±(0,15+0,002t)	-
	В			±(0,3+0,005t)	

1) Допускается применение с диапазонами измерений (0...180) и (-50...400) °С.

## 3. Технические характеристики преобразователей давления

Верхний предел диапазона измерений, не более, МПа		Пределы основной погрешности, не более, %	Диапазон изменения выходного тока, мА	
М75	М77		М75	М77
30	1,6	± 1,0	0-5; 0-20; 4-20	4-20

**Приложение Б.**

Карта заказа теплосчетчика.

Карта заказа № \_\_\_\_\_

Теплосчетчик ДНЕПР-ТЕПЛОКОМ модель М \_\_\_\_\_

Расходомер \_\_\_\_\_ - \_\_\_\_ ШТ.

(условное обозначение в соответствии с документацией расходомера)

- \_\_\_\_ ШТ

(условное обозначение в соответствии с документацией расходомера)

Термопреобразователи \_\_\_\_\_ - \_\_\_\_ ШТ.

(тип, сопротивление, класс допуска, длина погружной части)

- \_\_\_\_ ШТ.

(тип, сопротивление, класс допуска, длина погружной части)

Преобразователь давления \_\_\_\_\_ - \_\_\_\_ ШТ.

(тип, диапазон тока, класс точности)

Интерфейс RS485 \_\_\_\_\_ (для модели М75)

(да.нет)

Заказчик: \_\_\_\_\_

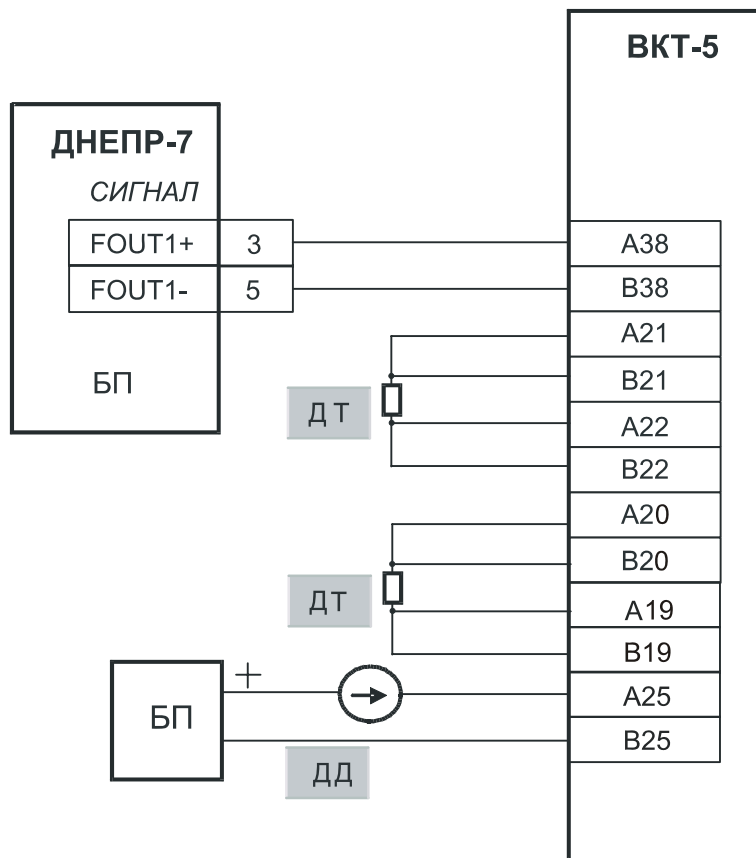
(наименование предприятия, тел/факс)

Дата заказа: \_\_\_\_\_

Подпись: \_\_\_\_\_

## Приложение В.

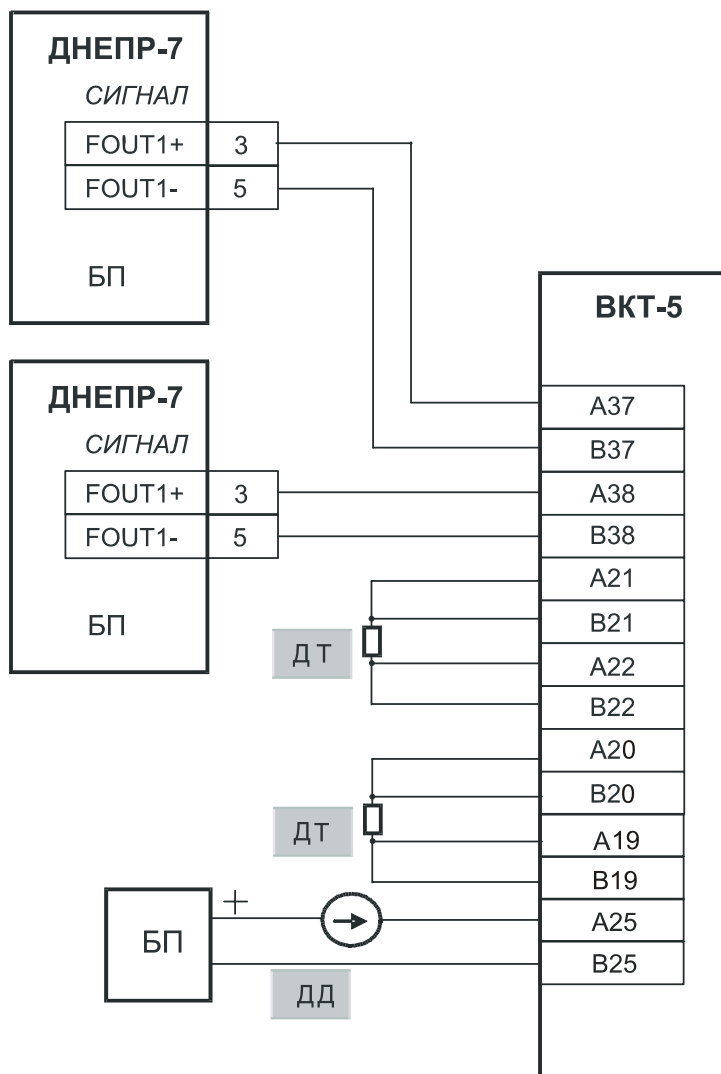
Схема подключения блоков теплосчетчика модели М75.



ДТ – термопреобразователь температуры

ДД – преобразователь давления

БП – блок питания ДД.



Для ДНЕПР-7 показано только подключение к вычислителю его выходного импульсного сигнала. При применении частотного выхода используются контакты 9 (на А38) и 10 (на В38) указанного разъема. Схема соединений блоков ДНЕПР-7 приведена в его руководстве по эксплуатации.

Для ДД показано только двухпроводное подключение.

Соединение БП и ДД в соответствии с их технической документацией при условии, что выходной ток ДД втекает в цепь контакта А25.

Подключения показаны только для преобразователей, установленных на трубопроводе №1 (номер определяется настройкой вычислителя). Номера контактов ВКТ-5 для подключения преобразователей других трубопроводов приведены в руководстве по эксплуатации вычислителя.

## Типовая схема соединений теплосчётчика модели М-75

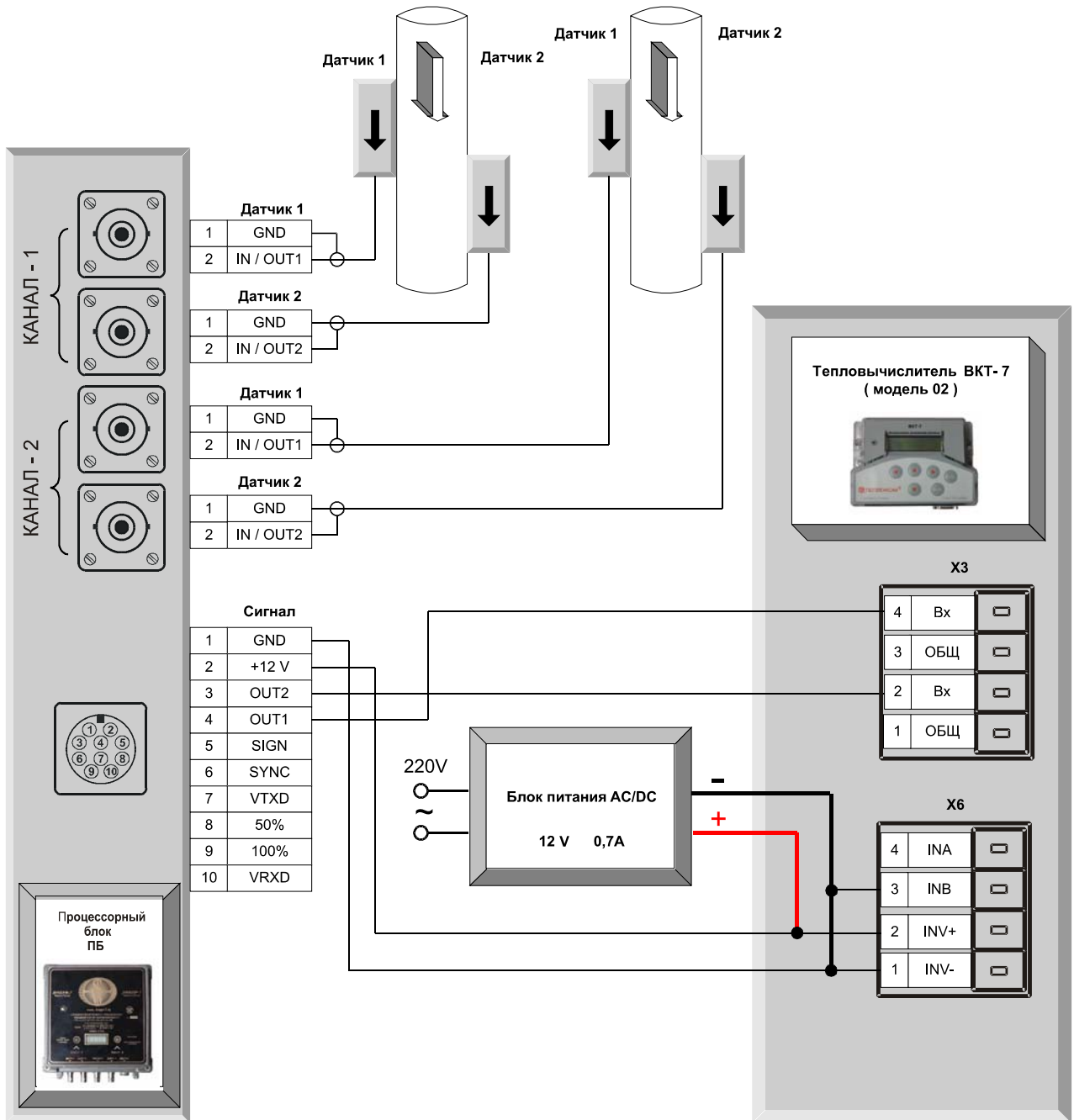
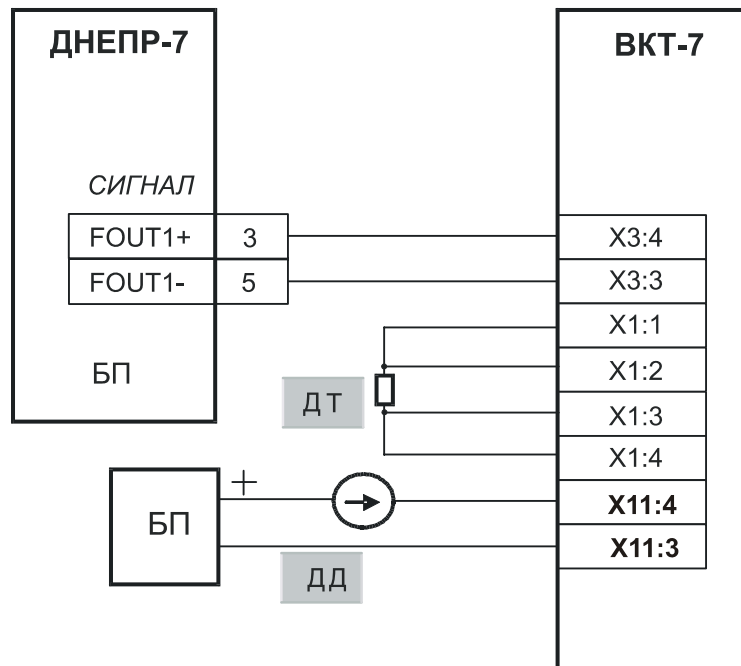


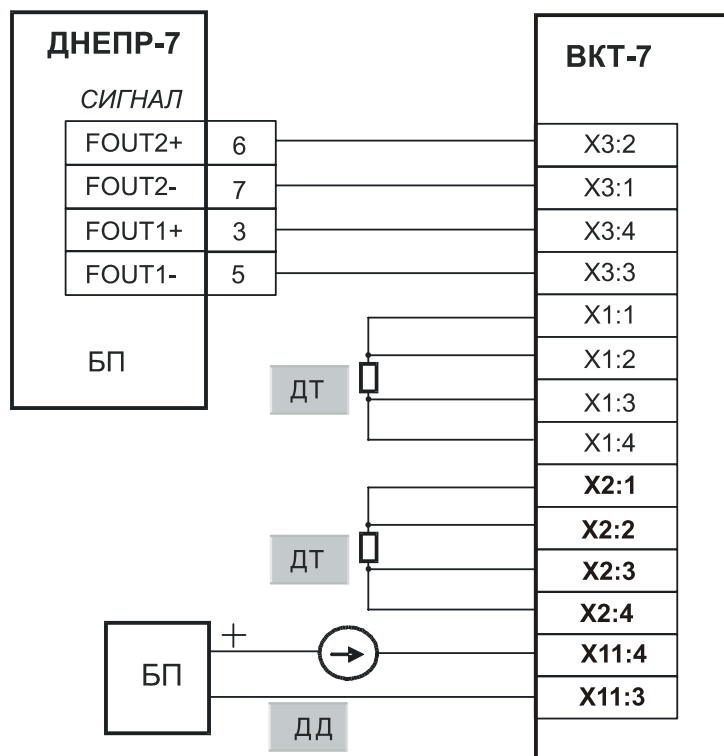
Схема подключения блоков теплосчетчика модели М77.



ДТ – термопреобразователь температуры

ДД – преобразователь давления

БП – блок питания ДД.



Для ДНЕПР-7 показано только подключение к вычислителю его выходного импульсного сигнала. При применении частотного выхода используются контакты 9 (на X3:4) и 10 (на X3:3) указанного разъема. Схема соединений блоков ДНЕПР-7 приведена в его руководстве по эксплуатации.

Для ДД показано только двухпроводное подключение.

Соединение БП и ДД в соответствии с их технической документацией при условии, что выходной ток ДД втекает в цепь контакта X11:4.

Подключения показаны только для преобразователей, установленных на подающем трубопроводе теплового ввода 1. Номера контактов ВКТ-7 для подключения преобразователей других трубопроводов приведены в руководстве по эксплуатации вычислителя.

---



## Типовая схема соединений теплосчётчика модели М-77

